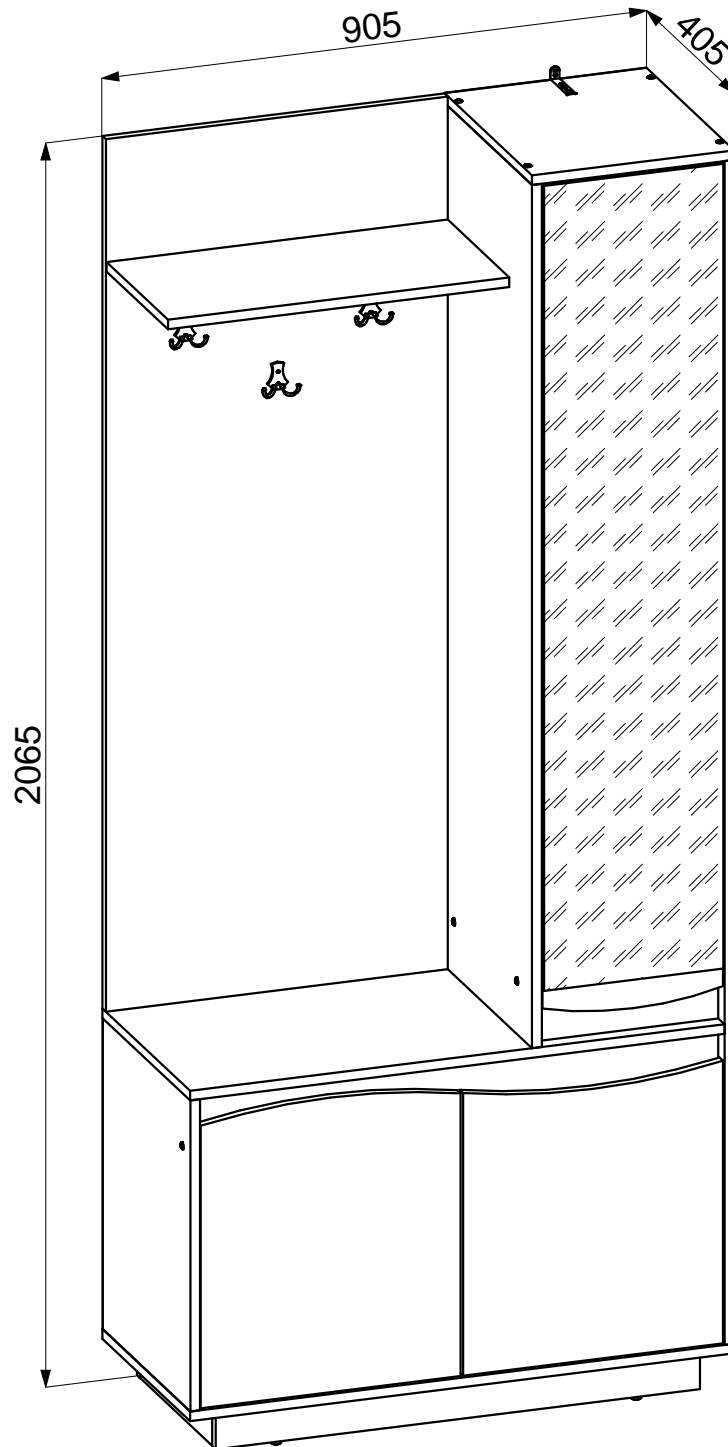
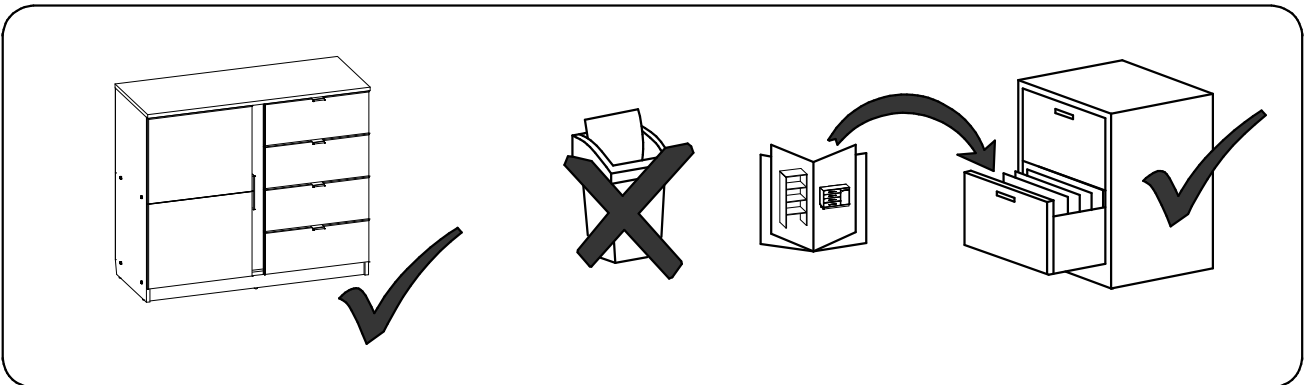
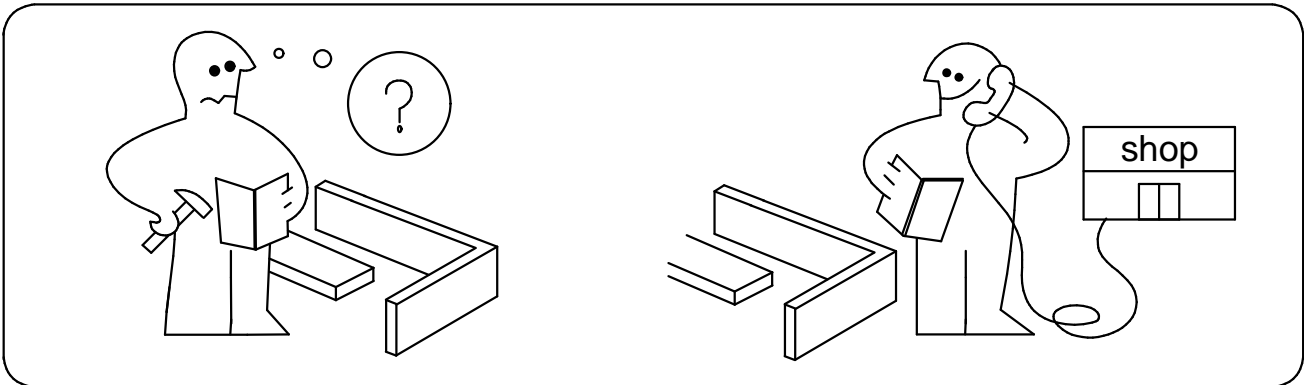
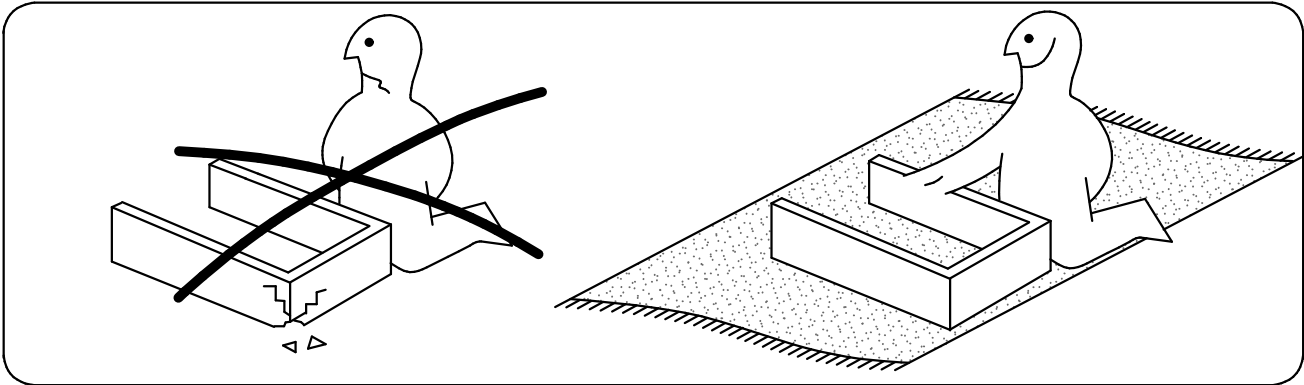
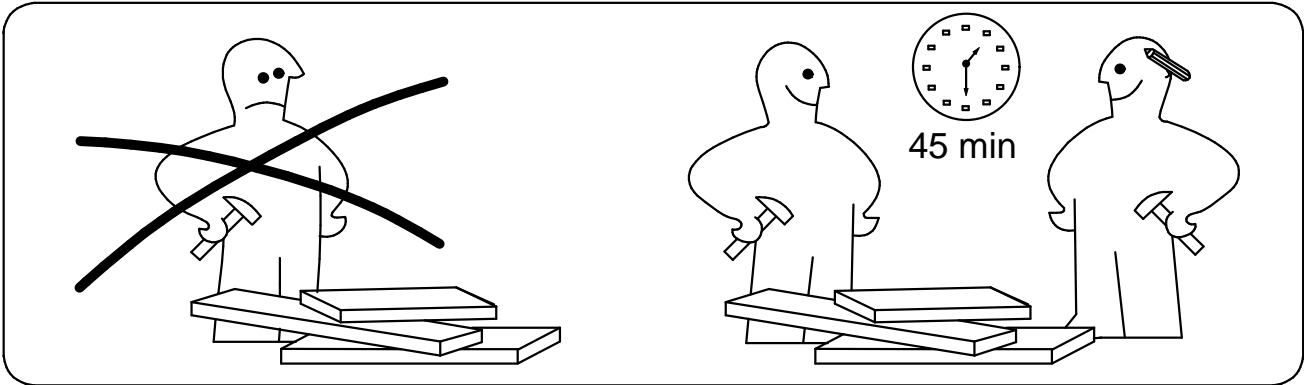
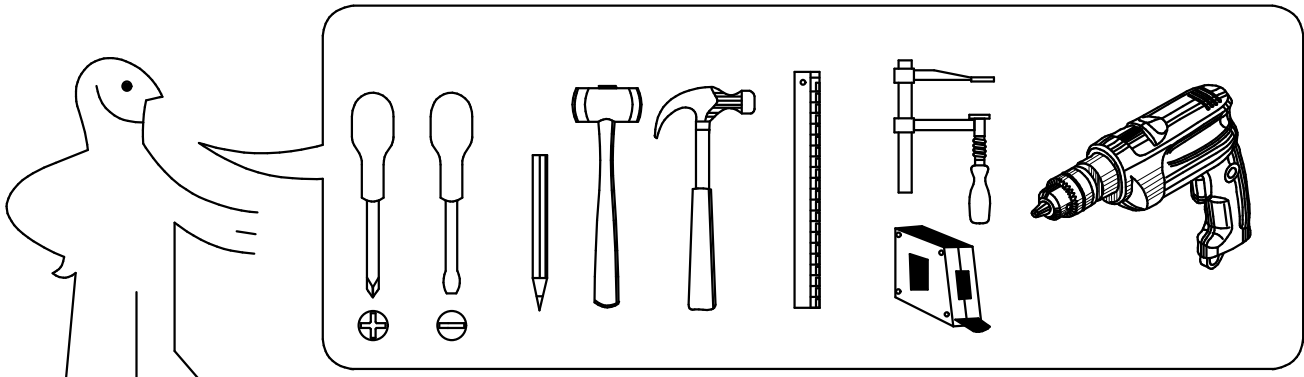
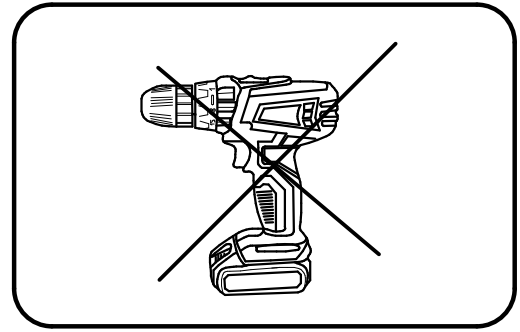
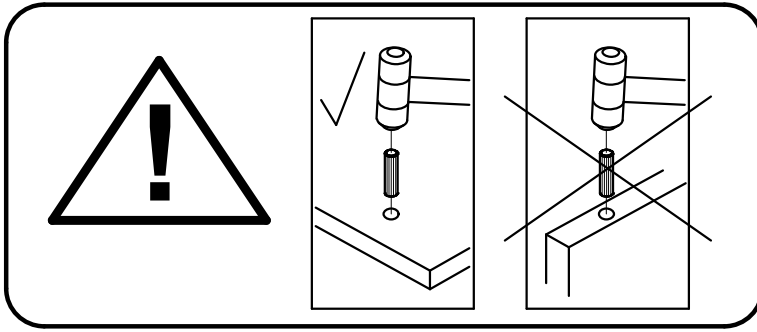


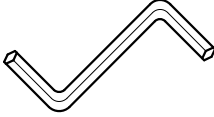
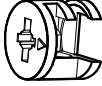

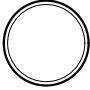

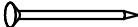


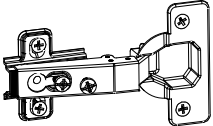

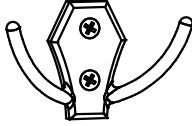



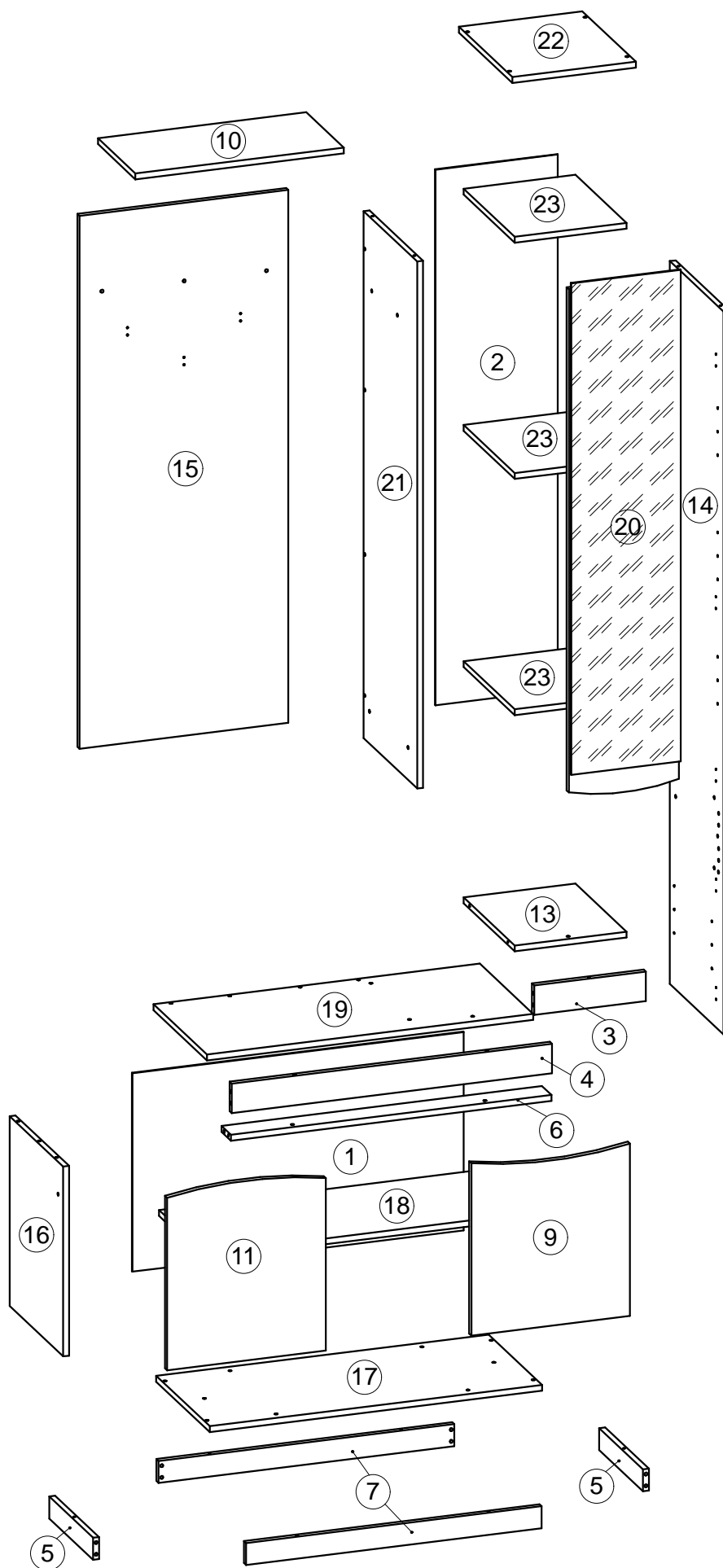
Портманто Сивон





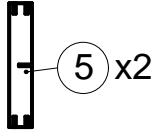


 Ø6,3x50 mm A1 x 40	 Ø12 mm A2 x 40	 4 mm A3 x 1	 Ø15x12 mm B1 x 1	 Ø5x44 mm B2 x 1
 Ø20 mm B3 x 1	 Ø4x16 mm D1 x 30	 Ø1,6x25 mm F x 69	 Ø8x36 mm G x 22	 Ø5x16 mm L x 16
 M x 7	 Ø15 mm N x 4	 V x 3	 Y x 1	

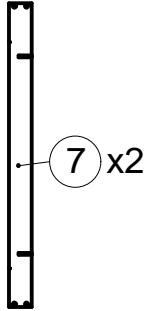


Box 1/4

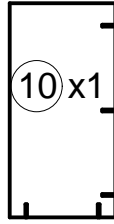
60x328x16 mm



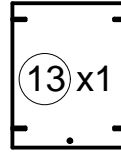
60x804x16 mm



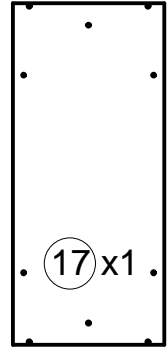
567x280x16 mm



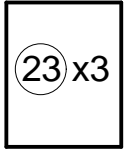
382x304x16 mm



904x400x16 mm

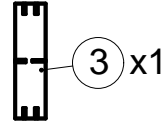


382x304x16 mm



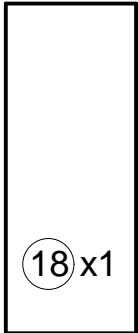
Fittings & Tools

304x80x16 mm

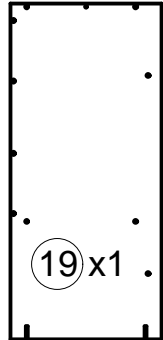


Box 2/4

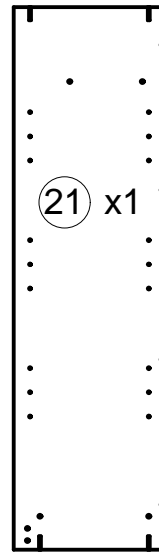
872x345x16 mm



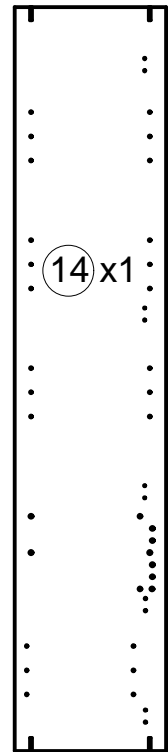
889x400x16 mm



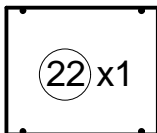
1435x400x16 mm



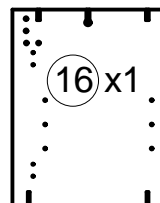
1968x400x16 mm



400x335x16 mm

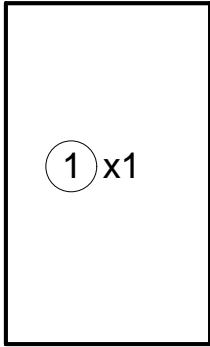


517x400x16 mm

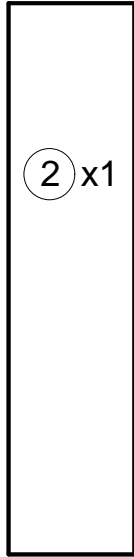


Box 3/4

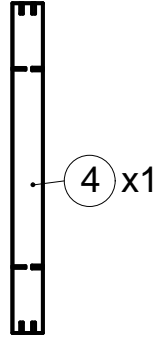
902x540x3 mm



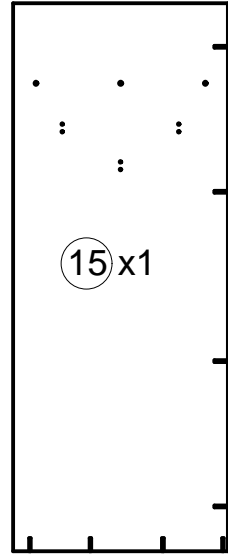
1458x333x3 mm



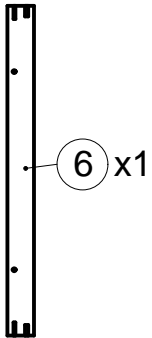
872x80x16 mm



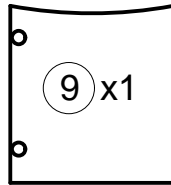
1450x568x16 mm



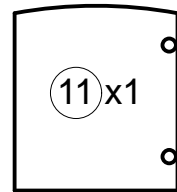
872x70x16 mm



431x469x16 mm

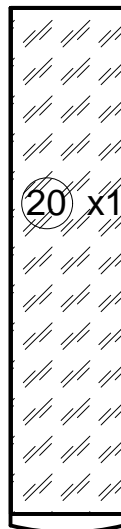


431x489x16 mm

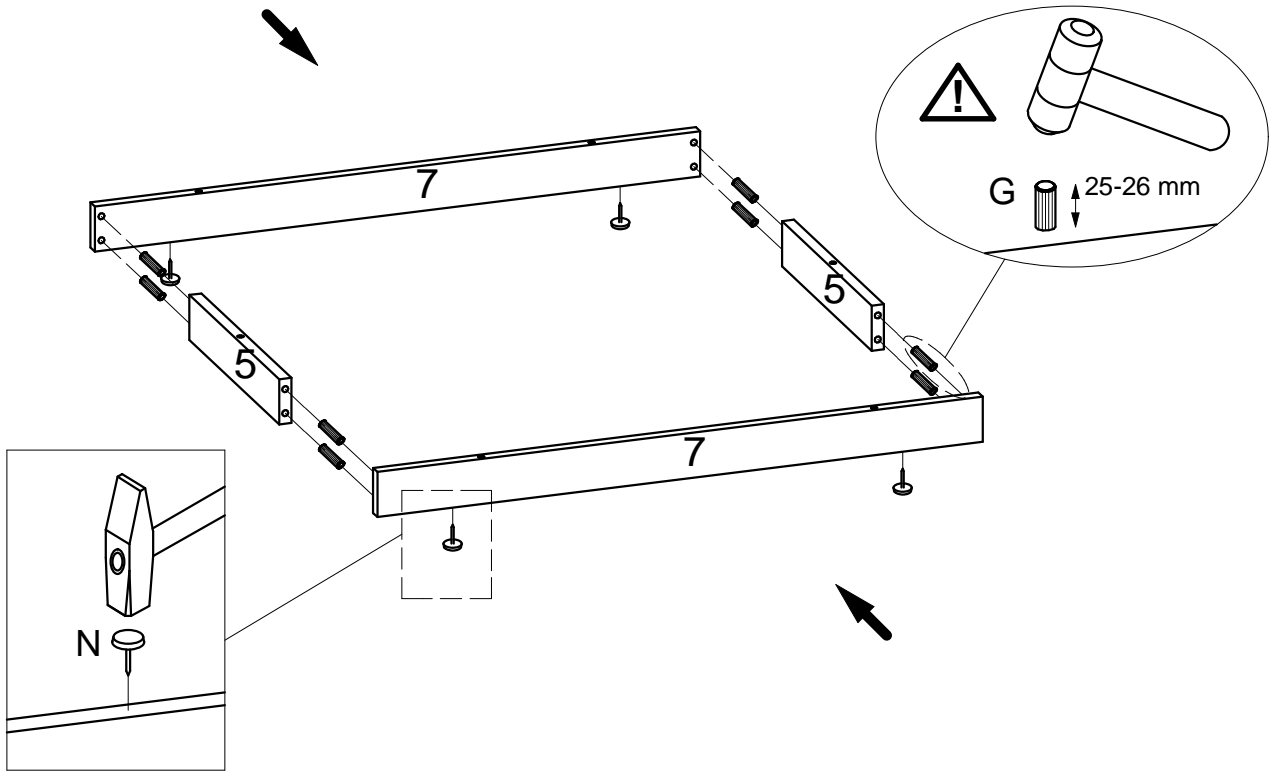


Box 4/4

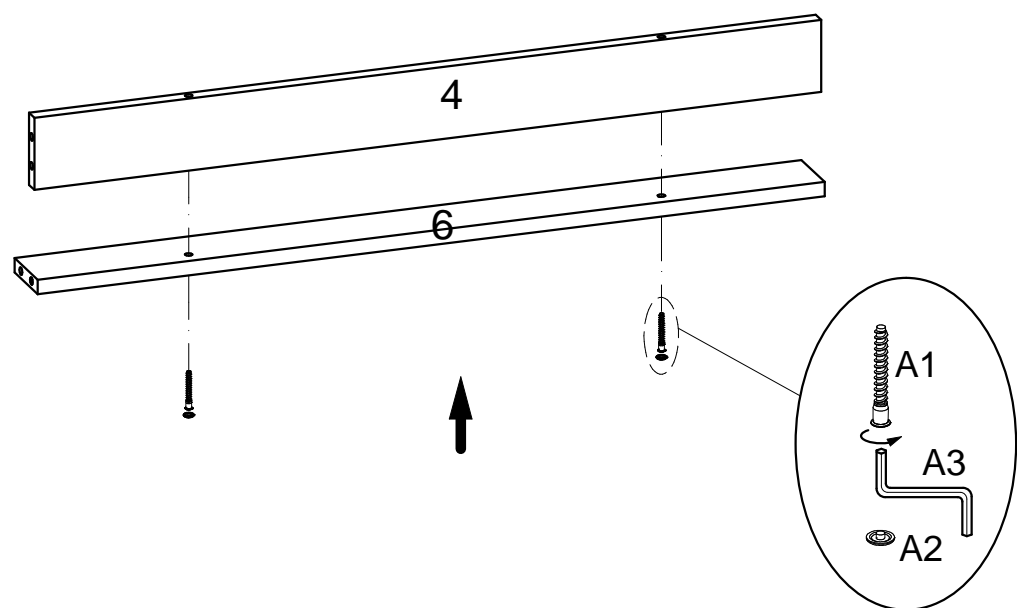
299x1387x16 mm



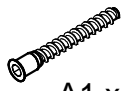
1



2



3



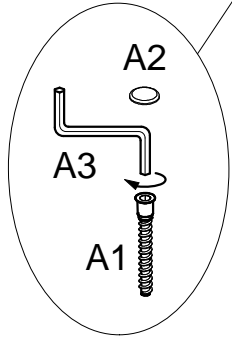
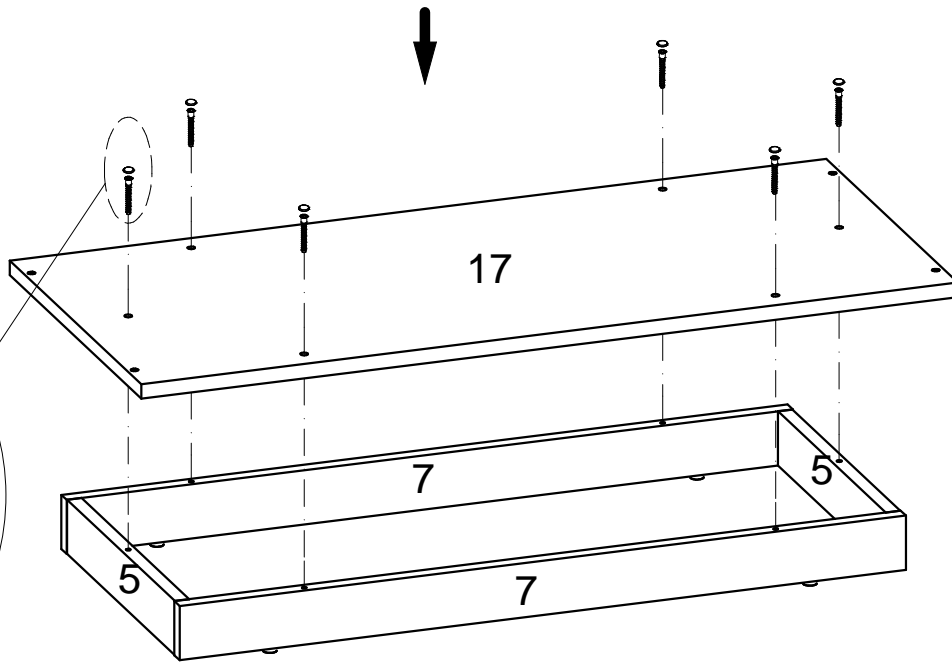
A1 x 6



A2 x 6



A3 x 1



4



A1 x 3



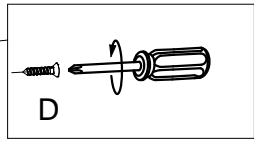
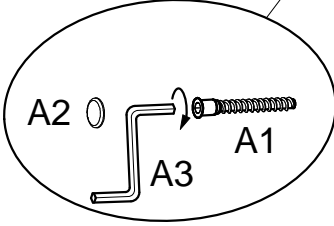
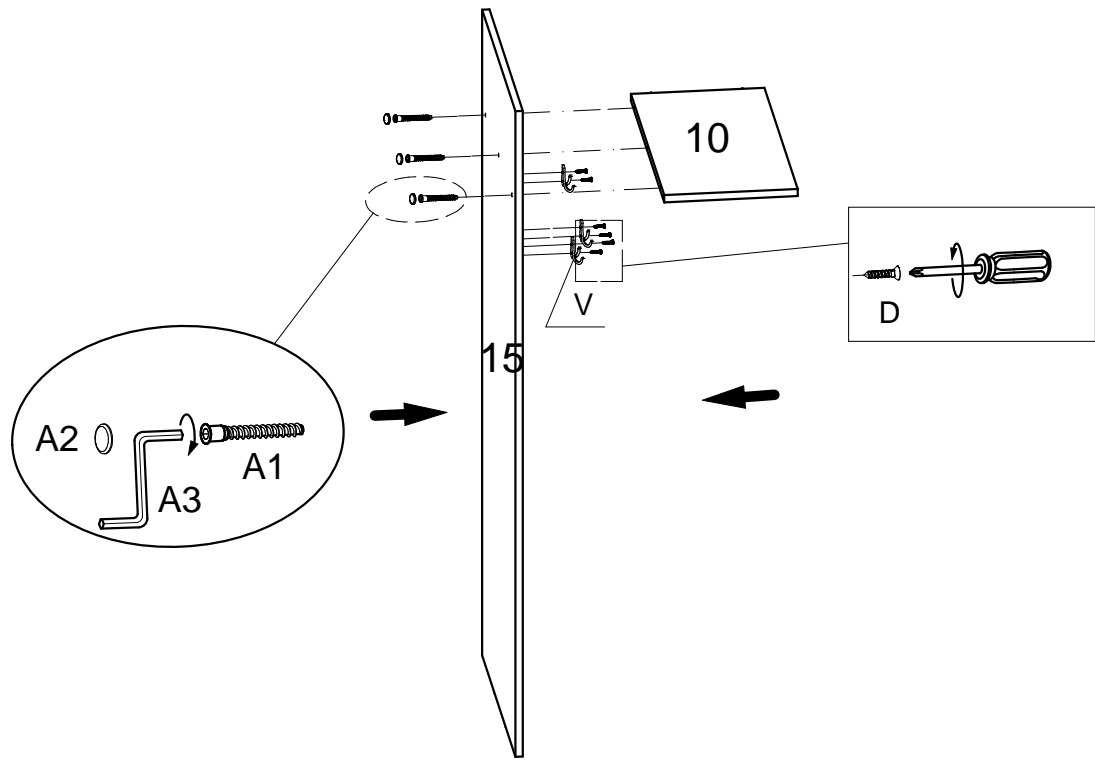
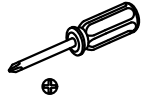
A2 x 3



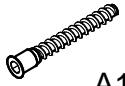
A3 x 1



V x 3



5



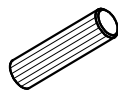
A1 x 2



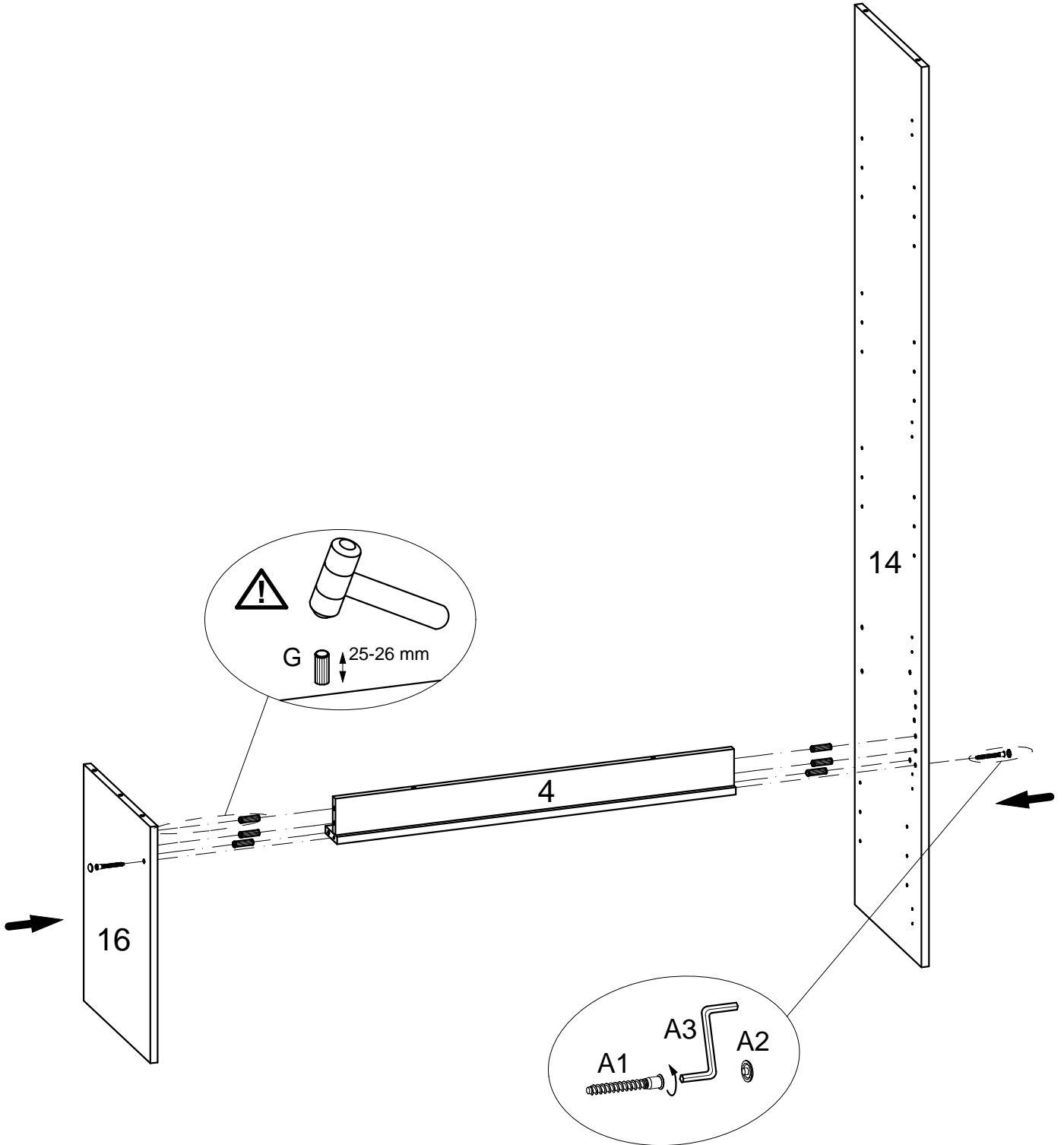
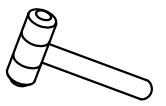
A2 x 2



A3 x 1



G x 6



6



B1 x 1



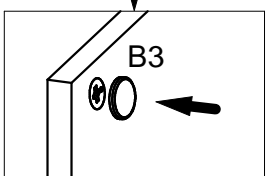
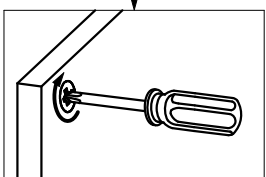
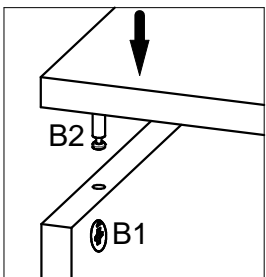
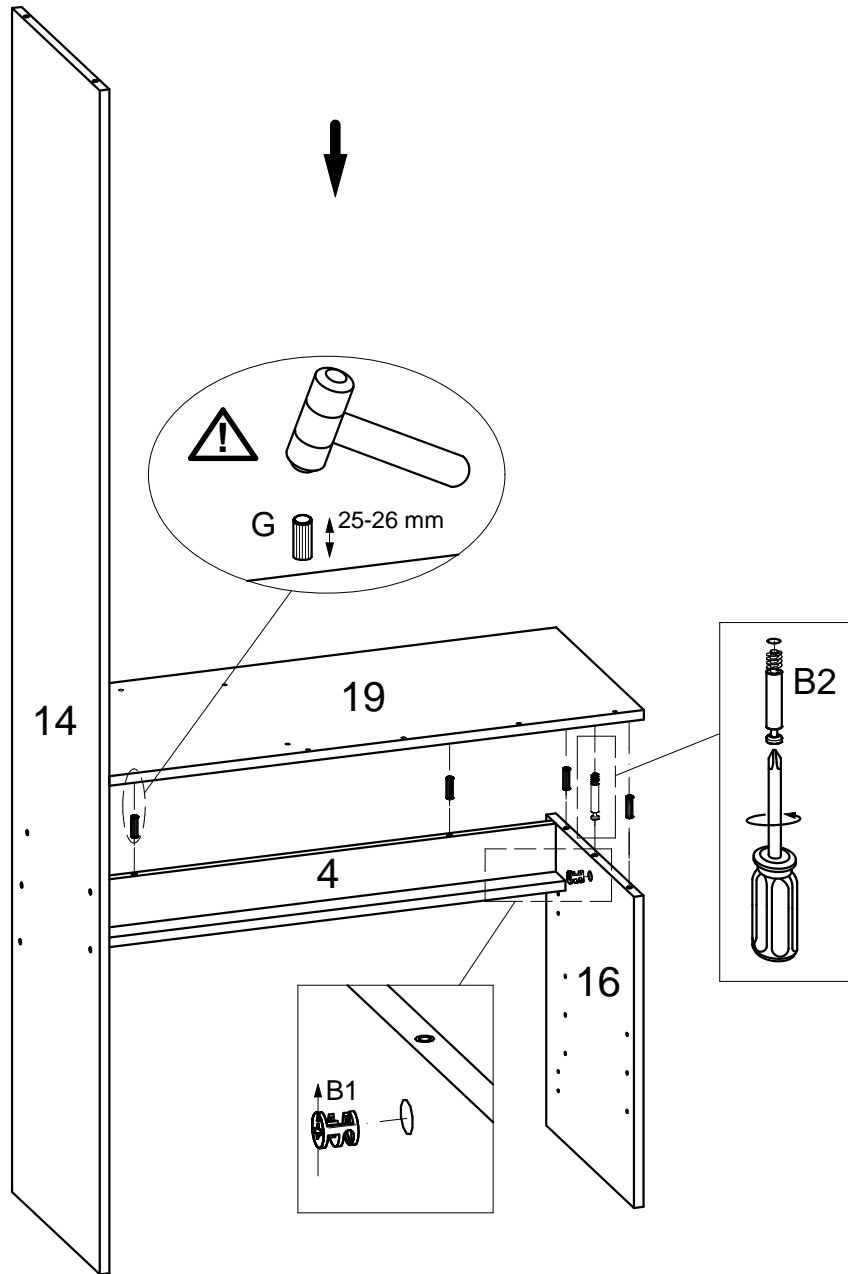
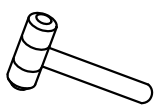
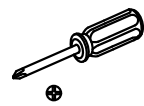
B2 x 1



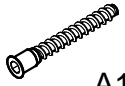
B3 x 1



G x 4



7



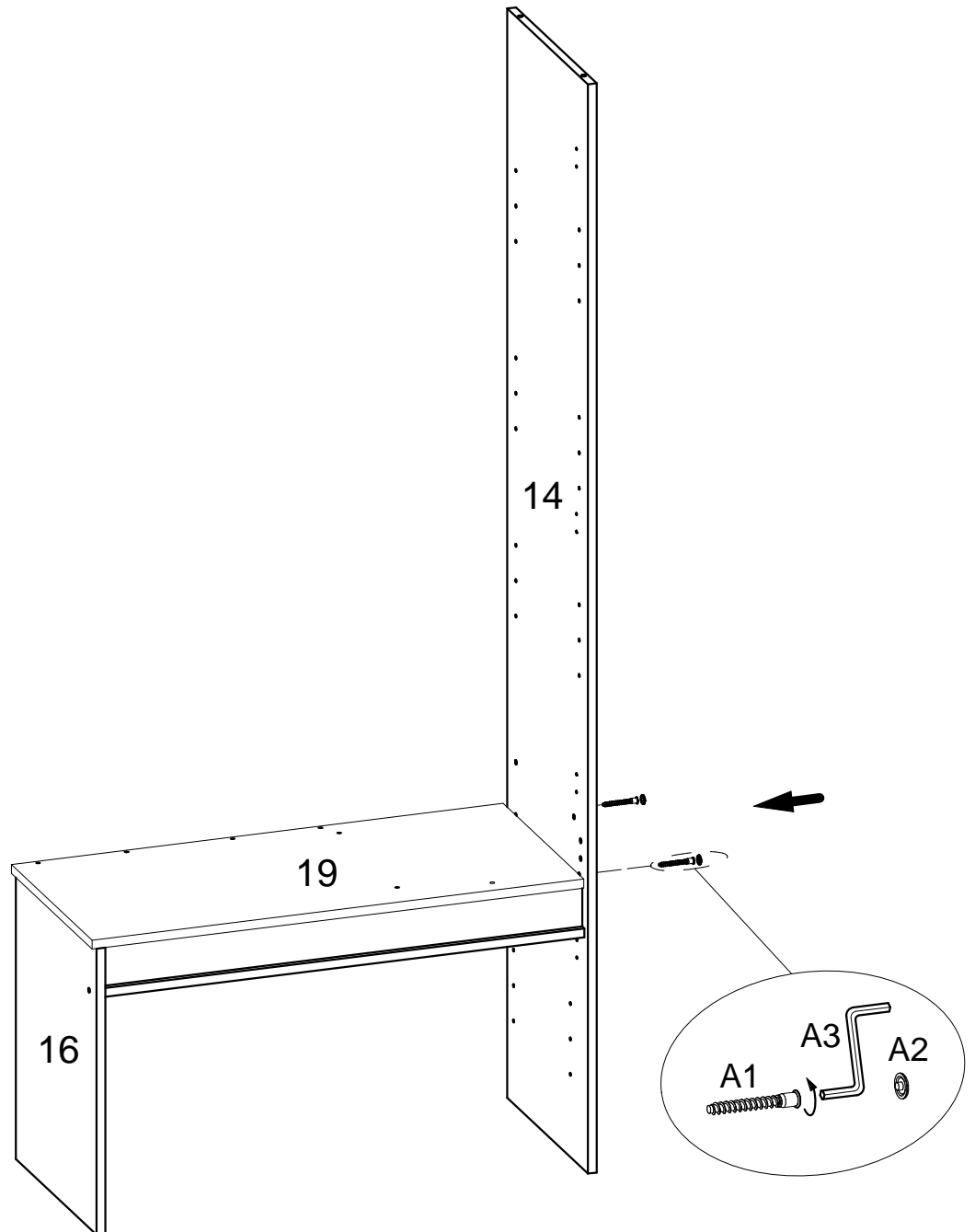
A1 x 2



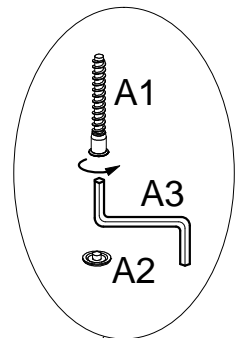
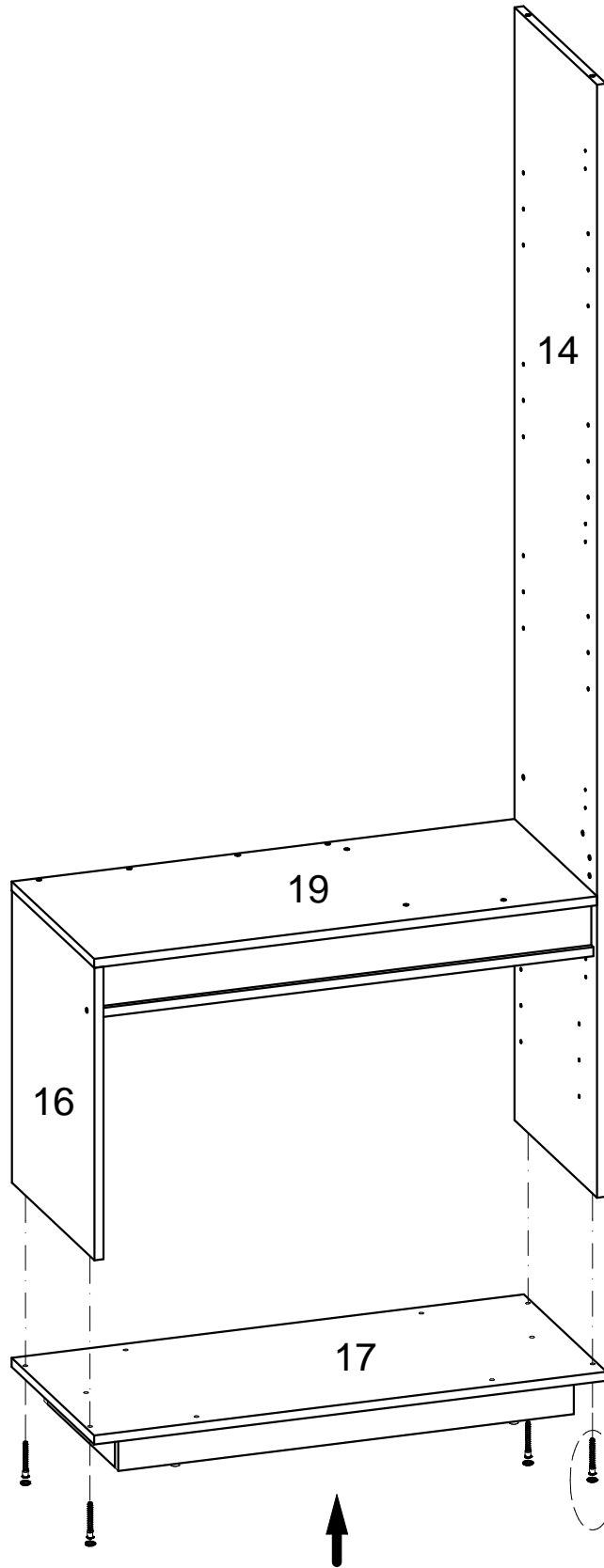
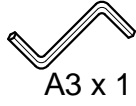
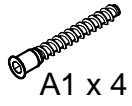
A2 x 2



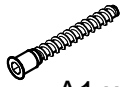
A3 x 1



8



9



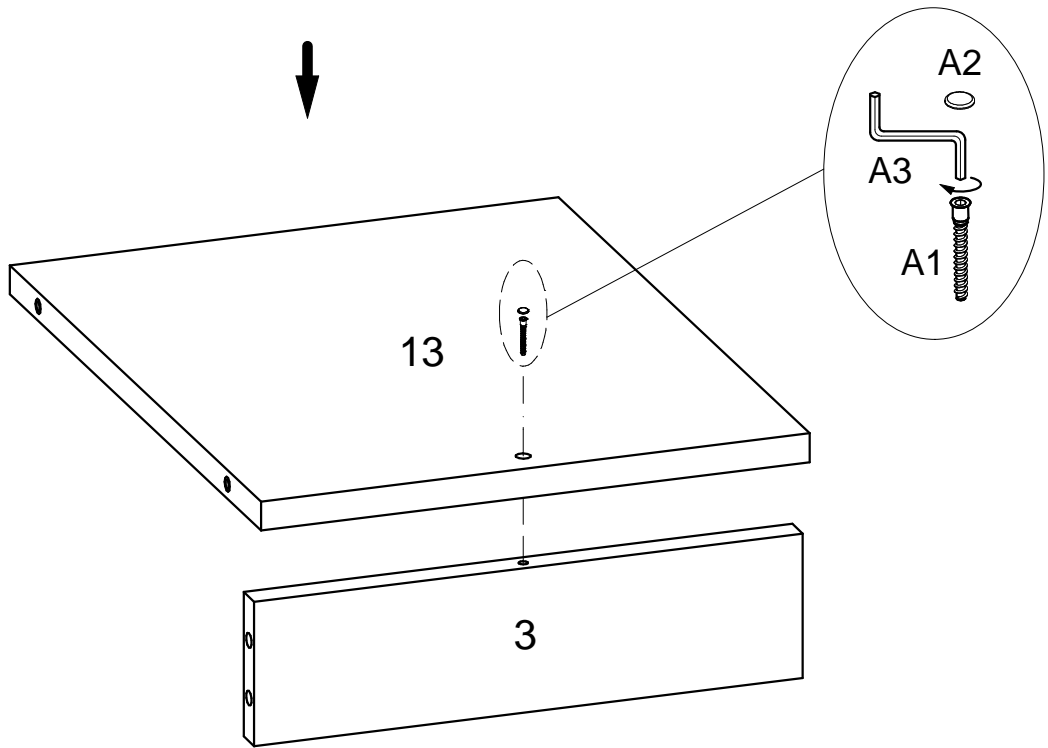
A1 x 1



A2 x 1



A3 x 1



10



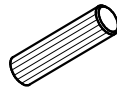
A1 x 4



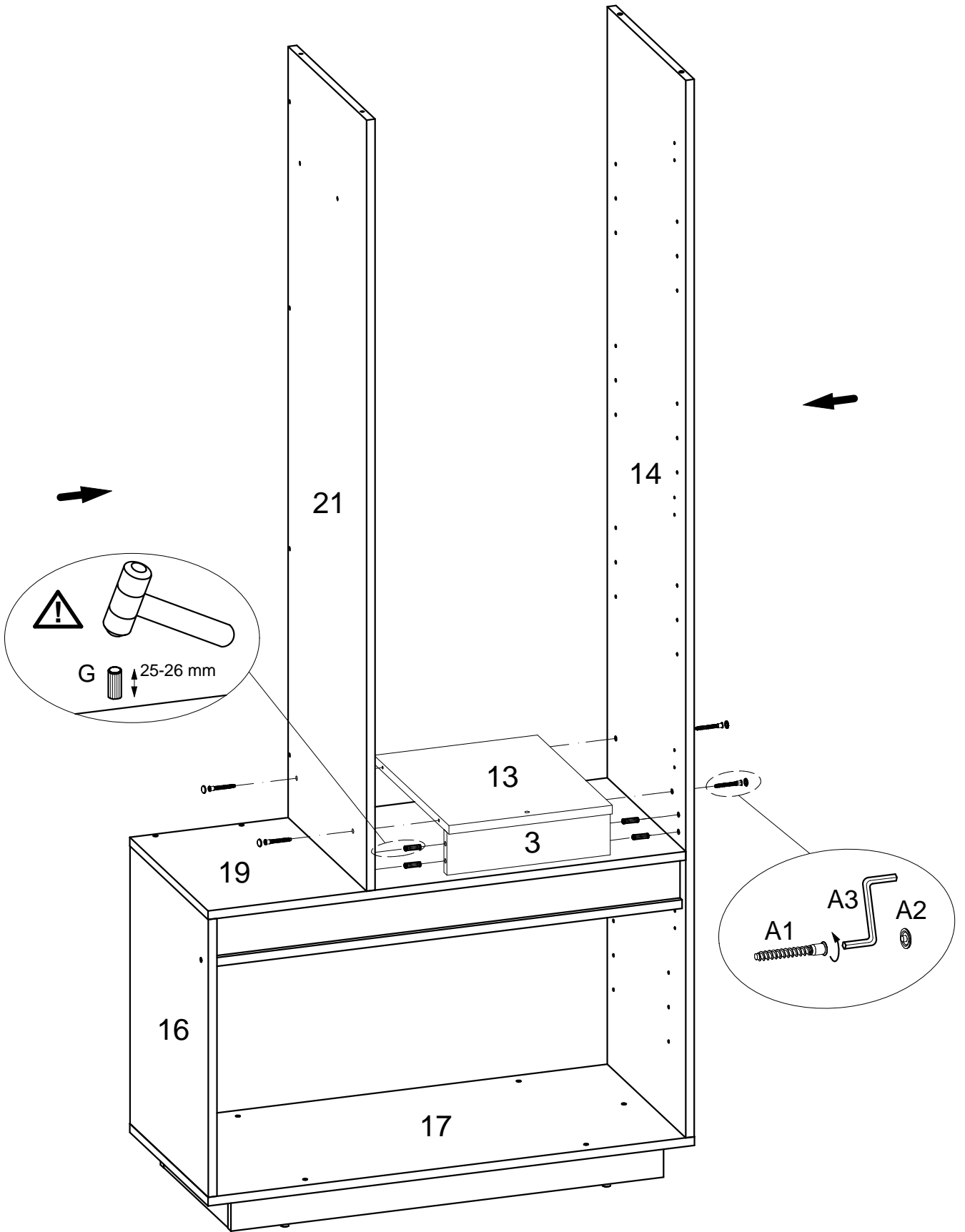
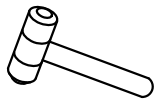
A2 x 4



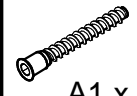
A3 x 1



G x 4



11



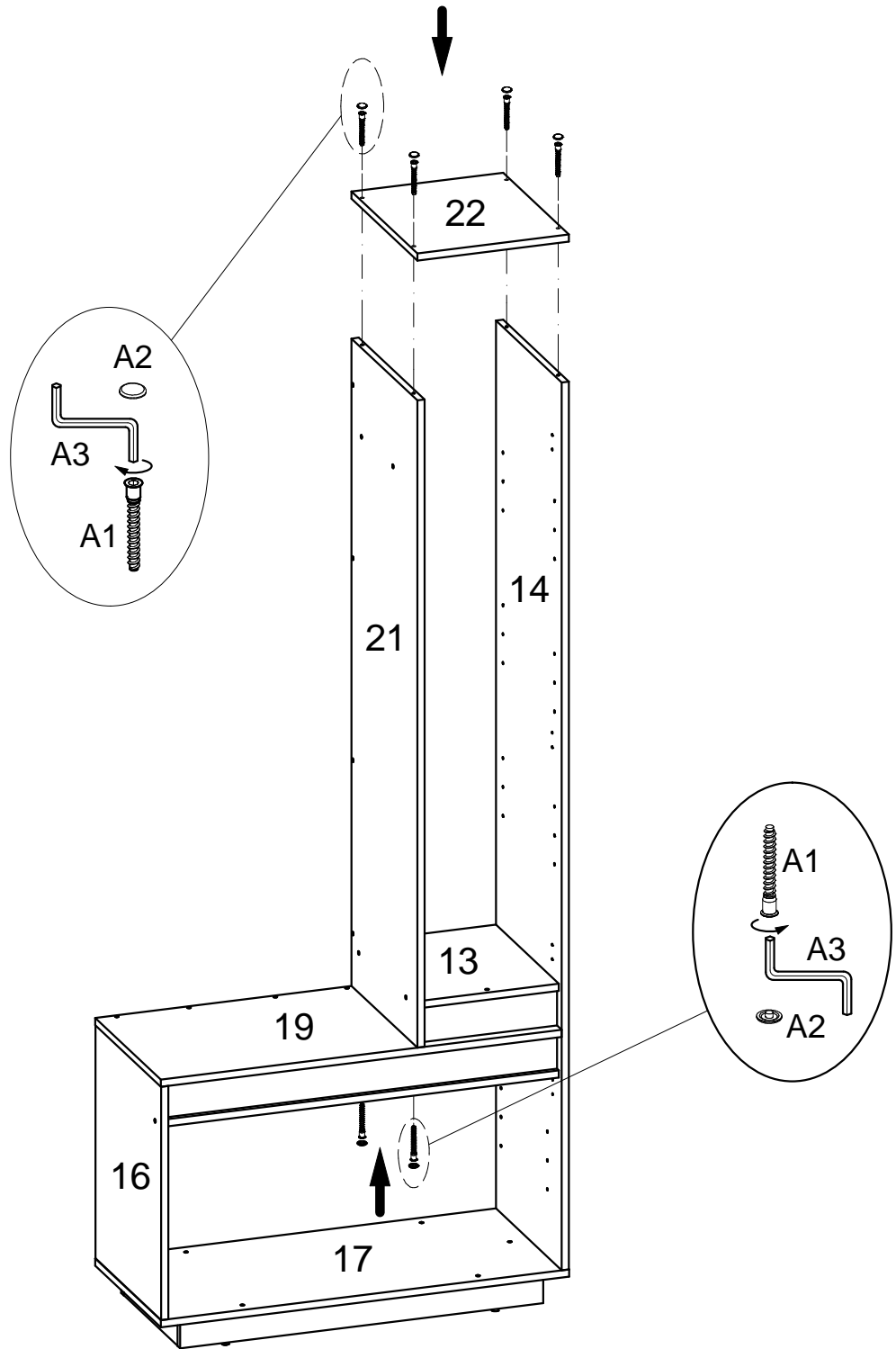
A1 x 6



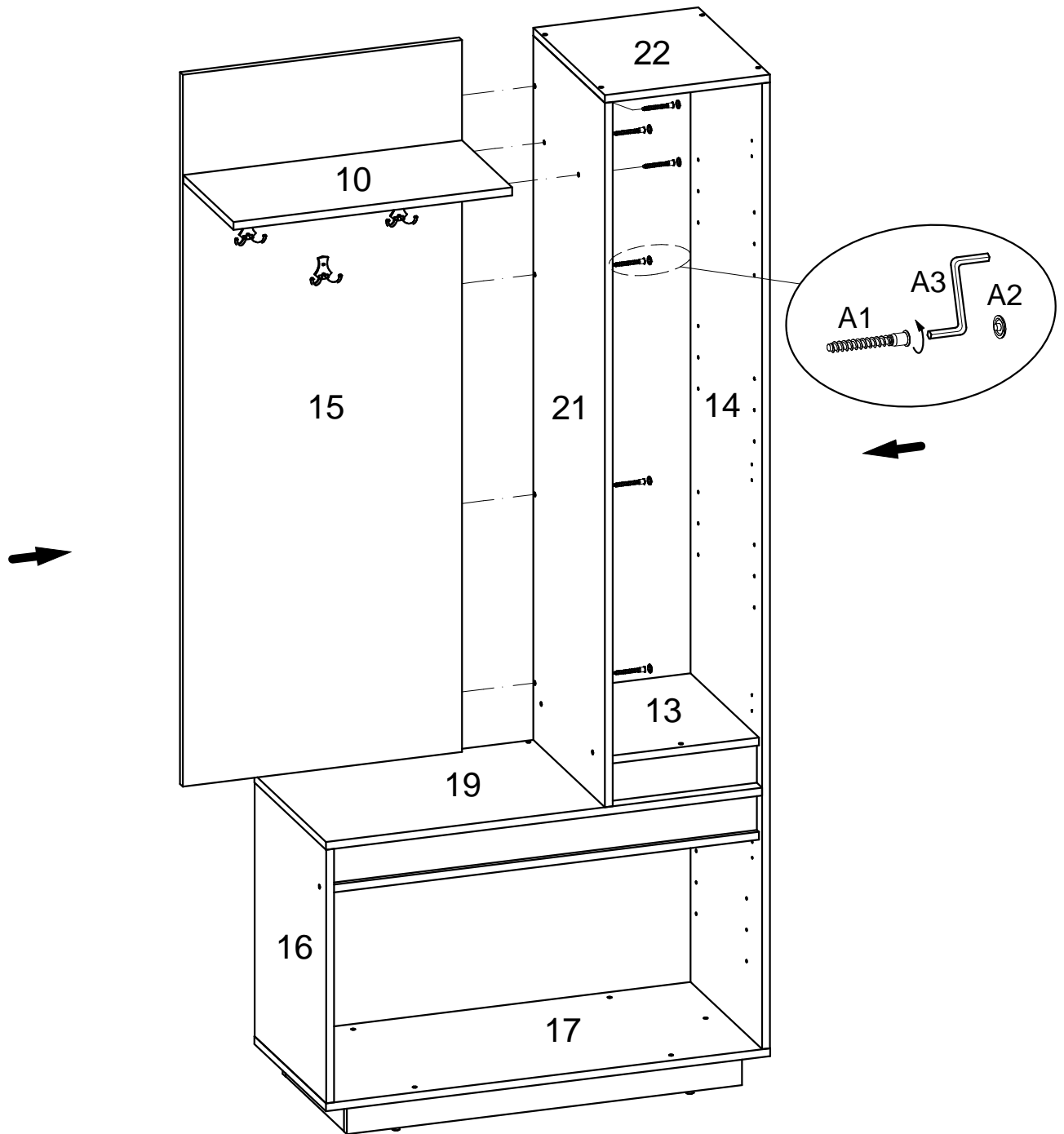
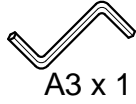
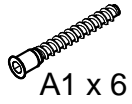
A2 x 6



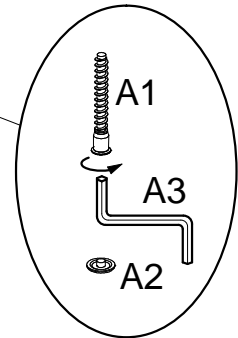
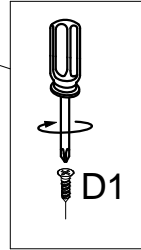
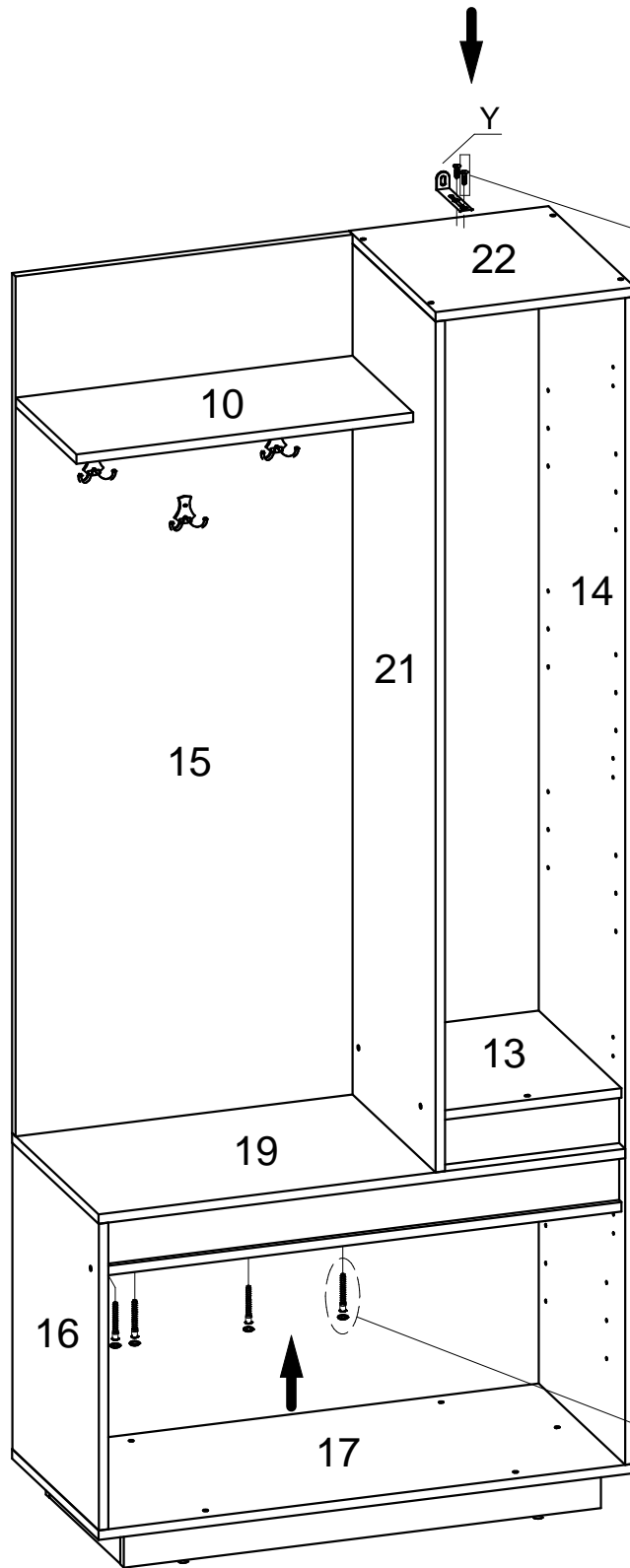
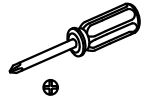
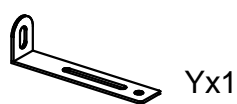
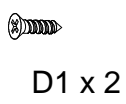
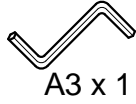
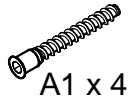
A3 x 1



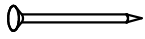
12



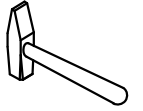
13



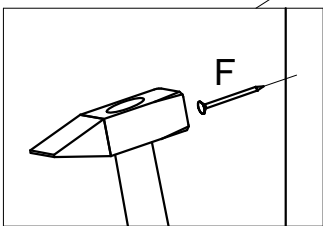
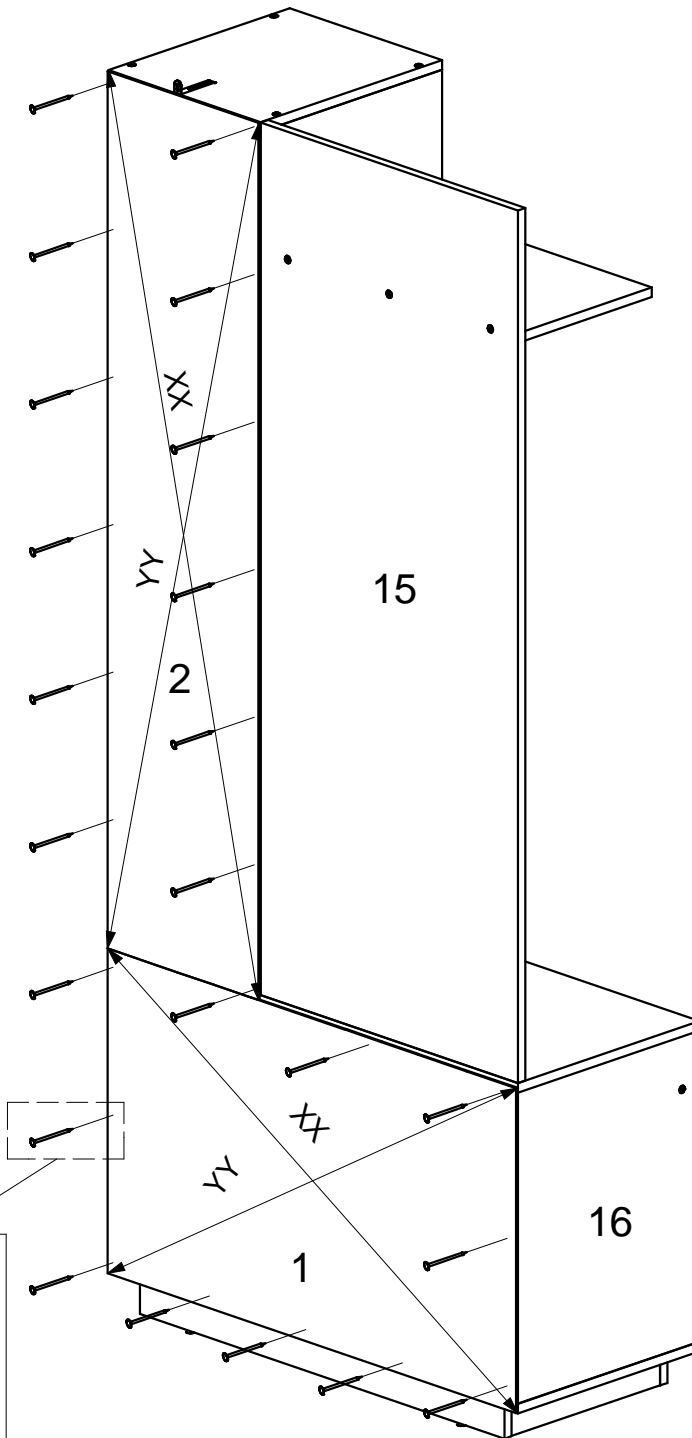
14



F x 69



⚠ XX=YY≅90°



15

D1 x 28 L x 16 M.2 x 7 M.1 x 7

